

ООО «КАЛИБР»

СДЕЛАНО В РОССИИ

Блок распределения электропитания Калибр RDIP-50A(v2)

руководство по эксплуатации (паспорт)



Москва 2020 г.



Настоящее руководство по эксплуатации предназначено для использования специалистами, имеющими необходимые квалификацию и навыки для работы с системами оповещения, а также допуск к электромонтажным работам 3 группы.

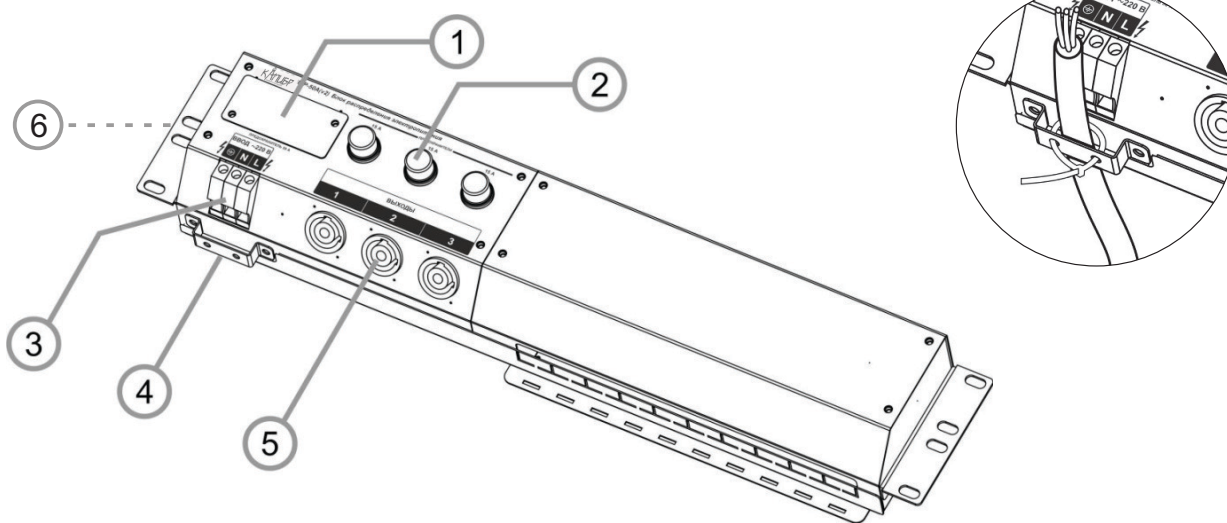
НАЗНАЧЕНИЕ ПРИБОРА

Блок распределения основного электропитания Калибр серии RDIP представляет собой устройство, предназначенное для обеспечения подключения потребителей основного электропитания 220 В, внутри шкафов, являющихся сегментами системы оповещения Калибр.

Блок распределения основного электропитания Калибр серии RDIP (далее – блок распределения или изделие) работает в составе системы оповещения и управления эвакуацией (СОУЭ) в зданиях и сооружениях и является составной частью комплекса технических средств противопожарной защиты.

- Блок распределения рассчитан на непрерывный круглосуточный режим работы с заданными выходными параметрами.
- Осуществляет коммутацию входного однофазного сетевого напряжения на 3 независимых выходов.
- Каждый выход защищен от перегрузки и короткого замыкания предохранителем.
- Конструктивно выполнен в металлическом корпусе высотой 2U и соответствует ГОСТу 28601.2-90(МЭК 297).
- Размеры крепежных отверстий на монтажных уголках выполнены с периодом в 1,75 дюйма (44,45 мм) и соответствуют ГОСТу 28601.1.
- По способу защиты от поражения электрическим током устройство соответствует классу 1 (ГОСТ 12.2.007.0-75).

ОПИСАНИЕ ЭЛЕМЕНТОВ



1. Крышка вводного предохранителя.
2. Выходные предохранители.
3. Клеммы ввода 220 Вольт.
4. Скоба для фиксации стяжкой (в комплект не входит) вводного кабеля.
5. Силовые выходы 220 Вольт с разъемом powerCON.
6. Зажим со шпилькой.

ТЕХНИЧЕСКИЕ ХАРАКТЕРИСТИКИ

Напряжение сети, В	220±10%
Частота сети, Гц	50/60
Количество выходных каналов, шт	3
Максимальная мощность на канал, кВт	3,5
Максимальная мощность на блок, кВт	10,5
Защита каналов предохранителями, А	15
Степень защиты оболочки	IP20
Габаритные размеры (ШхВхГ), мм	485 x 108 x 85,5
Масса, кг	1,3

Блок распределения предназначен для эксплуатации в закрытых помещениях при температуре окружающей среды от 0 до плюс 40 °С и влажности воздуха без образования конденсата 93 %

ТЕХНИЧЕСКОЕ ОБСЛУЖИВАНИЕ

Техническое обслуживание должно производиться потребителем. Персонал, необходимый для технического обслуживания изделия, должен иметь доступ к работе с электроустановками напряжением до 1000 В и быть ознакомлен с настоящим руководством.

С целью поддержания исправности изделия в период эксплуатации, необходимо проведение регламентных работ, которые включают в себя периодический (не реже одного раза в три месяца) внешний осмотр, удаление пыли мягкой тканью (без вскрытия корпуса). Также, необходимо визуально проверять техническое состояние разъемов оборудования, проверять надежность крепления разъемов и при необходимости очищать контакты разъемов от окислов с помощью мягкой ветоши, смоченной в спирте.

ТРАНСПОРТИРОВКА И ХРАНЕНИЕ

Блок распределения в транспортной упаковке перевозится любым видом крытых транспортных средств (в железнодорожных вагонах, закрытых автомашинах, трюмах и отсеках судов, герметизированных отапливаемых отсеках самолетов и т.д.) в соответствии с требованиями действующих нормативных документов.

Расстановка и крепление в транспортных средствах транспортных упаковок с блоками распределения должны обеспечивать их устойчивое положение, исключать возможность смещения.

Условия транспортировки, в части воздействия климатических факторов, должны соответствовать условиям хранения 5 по ГОСТ 15150-69.

Хранение блоков распределения в упаковке на складах изготовителя и потребителя должно соответствовать условиям хранения 2 по ГОСТ 15150-69.

ГАРАНТИИ ИЗГОТОВИТЕЛЯ

Предприятие-изготовитель гарантирует комплектность и качество изделия в соответствии с документацией, поставляемой с изделием, при соблюдении Потребителем:

- условий транспортировки, хранения, эксплуатации, приведенных в соответствующих разделах руководства по эксплуатации на изделие;
- при выполнении рекомендаций по периодичности технического обслуживания, приведенных в разделах о техническом обслуживании руководства по эксплуатации изделия.

Гарантийный срок эксплуатации изделия – 12 месяцев со дня ввода в эксплуатацию, но не более 24 месяцев с даты выпуска. Срок службы 10 лет.

Ввод изделия в эксплуатацию, должен быть подтвержден актом ввода в эксплуатацию (заполняется соответствующий раздел в документации на изделие).

При обнаружении дефектов изделия Потребитель составляет рекламацию, в которой указывает данные об изделии (серийный номер) и претензии к нему.

Рекламация направляется в адрес предприятия-изготовителя не позднее окончания гарантийного срока. Бланк рекламации можно скачать по ссылке:

http://kalibr.pro/blank_reklamicii_KALIBR.doc

При получении рекламации представитель предприятия-изготовителя имеет право осмотреть изделие на месте или запросить дополнительные данные для проверки обоснованности рекламации. В случае подтверждения обоснованности рекламации предприятие-изготовитель обязуется произвести замену либо ремонт изделия.

С требованиями к оборудованию «Калибр», передаваемому в сервисный центр и правилами доставки и получения оборудования, можно ознакомиться на сайте Калибр, в разделе "ПОДДЕРЖКА" (<http://kalibr.pro/support>).

Изделие подлежит снятию с гарантийного обслуживания:

- при истечении гарантийного срока;
- при нарушении условий хранения, транспортировки или эксплуатации, указанных в руководстве по эксплуатации изделия;

- при хранении изделия в условиях, не соответствующих условиям эксплуатации в упаковке, целостность которой нарушена;
- при нарушении пломб предприятия-изготовителя на изделии (если изделие опломбировано);
- при наличии на изделии механических повреждений, в том числе, возникших вследствие небрежности при транспортировке и монтаже;
- при наличии следов постороннего вмешательства в изделие или самостоятельного ремонта изделия, а также ремонта организациями или частными лицами, не уполномоченными на это производителем;
- при нанесении ущерба изделию в результате умышленных или ошибочных действий Потребителя;
- при нанесении ущерба изделию или его утери, вследствие обстоятельств непреодолимой силы.

Гарантийные обязательства не распространяются на ущерб, дефект, неудовлетворительное функционирование, возникшие в результате:

- сбоев в работе при неправильном подключении, при перегрузке оборудования по входу или выходу, короткого замыкания на выходе, подаче недопустимых напряжений и т.д.;
- повреждений, вызванных попаданием внутрь оборудования посторонних предметов, различных жидкостей, насекомых и т.д.;
- эксплуатации оборудования в помещении с недопустимыми климатическими условиями, недопустимой влажностью, недопустимым уровнем пыли;
- повреждений, вызванных превышением напряжения питающей сети;
- использования некачественных расходных материалов (дисков, USB-накопителей, крепежных материалов и т.д.);
- повреждений, вызванных нарушением правил проведения или не проведения профилактических работ, предусмотренных руководством пользователя;
- повреждений, вызванных использованием оборудования в целях, не предусмотренных руководством пользователя.

КОМПЛЕТ ПОСТАВКИ ПРИБОРА

Наименование	Количество
Блок распределения электропитания Калибр RDIP-50A(v2)	1 шт
Комплект крепления	1 шт
Упаковка	1 шт
Паспорт	1 шт

ДАННЫЕ ОБ ИЗДЕЛИИ

Серийный номер _____

Дата производства _____

Дата ввода в эксплуатацию _____

Адрес центра приема и получения оборудования _____

Адрес изготовителя: 125438, г.Москва, 2-ой Лихачевский переулок, д.7

Тел.: (495) 641-74-83, (499) 408-27-42 сайт: www.kalibr.pro

Дополнительные материалы и сертификаты на оборудование Калибр можно найти на сайте www.kalibr.pro

Примечание: *Производитель оставляет за собой право изменять технические характеристики и дизайн без предварительного уведомления.*